



Wsporniki,  
ramiona,  
akcesoria.



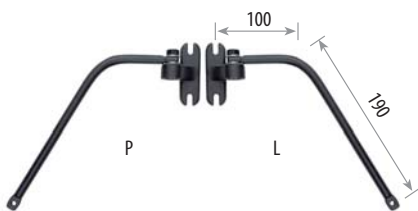
[www.martyl.pl](http://www.martyl.pl)

## Ramię lustra panorama - RP



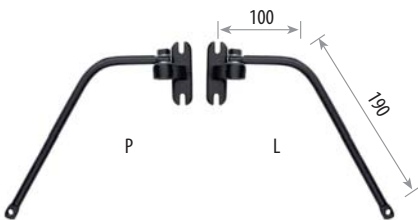
indeks	symbol	mocowanie
40201	RP	Na wkręt M6
przeznaczenie: wymiar (±):	Uniwersalne ramię nad drzwi z prawej strony 155 mm, rozstaw śrub 85 mm	

## Ramię lustra z uchwytem - WLP M6



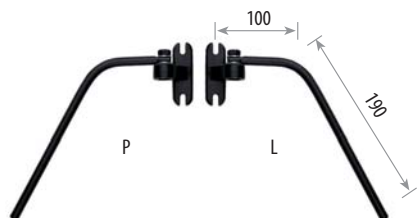
indeks	symbol	mocowanie
40401L ST	WLP M6 L	Lewa strona pojazdu
40401P ST	WLP M6 P	Prawa strona pojazdu
przeznaczenie: wymiar (±):	Sprzęt rolniczy 190 x 100 mm - pręt $\varnothing$ 10 mm, rozstaw otworów do mocowania 50 - 60 mm - M6	

## Ramię lustra z uchwytem - WLP M8



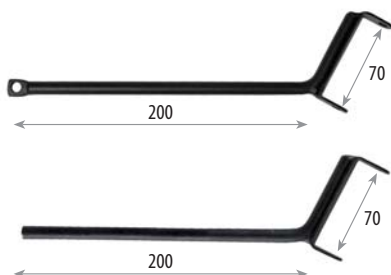
indeks	symbol	mocowanie
40402L ST	WLP M8 L	Lewa strona pojazdu
40402P ST	WLP M8 P	Prawa strona pojazdu
przeznaczenie: wymiar (±):	Sprzęt rolniczy 190 x 100 mm - pręt $\varnothing$ 10 mm, rozstaw otworów do mocowania 50 - 60 mm - M6	

## Ramię lustra z uchwytem - WLP $\varnothing$ 10



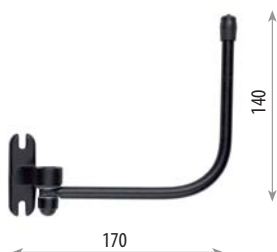
indeks	symbol	mocowanie
40403L ST	WLP $\varnothing$ 10 L	Lewa strona pojazdu
40403P ST	WLP $\varnothing$ 10 P	Prawa strona pojazdu
przeznaczenie: wymiar (±):	Sprzęt rolniczy 190 x 100 mm - pręt $\varnothing$ 10 mm, rozstaw otworów do mocowania 50 - 60 mm - M6	

## Ramię lustra - WLŻ



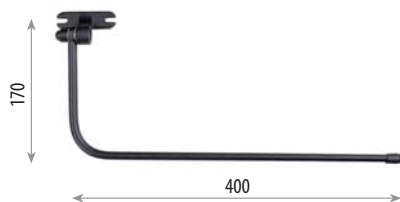
indeks	symbol	mocowanie
40503	WLŻ M 6	Lewa, prawa strona pojazdu
40504	WLŻ M 8	Lewa, prawa strona pojazdu
40507	WLŻ Ø10	Lewa, prawa strona pojazdu
przeznaczenie: wymiar (±):	Do samochodów dostawczych Ż oraz sprzętu rolniczego 200 mm - pręt Ø 10 mm, rozstaw otworów do mocowania 70 mm	

## Ramię lustra z uchwytem WLP 28



indeks	symbol	mocowanie
40601L ST	WLP 28 L	Lewa strona pojazdu
40601P ST	WLP 28 P	Prawa strona pojazdu
przeznaczenie: wymiar (±):	Sprzęt rolniczy 170 x 140 mm - pręt Ø 10 mm, rozstaw otworów do mocowania 50 - 60 mm - M6	

## Ramię lustra z uchwytem - WLP 40 G



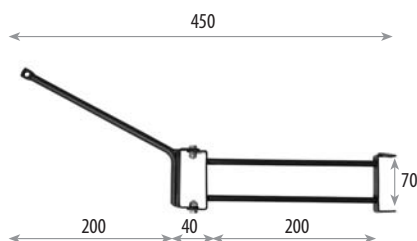
indeks	symbol	mocowanie
40603L ST	WLP 40 G fi 10 L	Lewa strona pojazdu
40603P ST	WLP 40 G fi 10 P	Prawa strona pojazdu
przeznaczenie: wymiar (±):	Sprzęt rolniczy 170 x 400 mm - pręt Ø 10 mm, rozstaw otworów do mocowania 50 - 60 mm - M6	

## Przedłużka ramienia - WLŻ



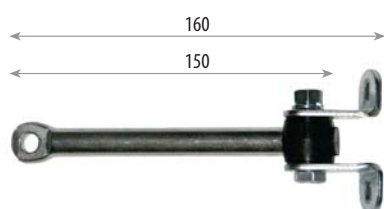
indeks	symbol	mocowanie
40700	WLŻ M 6	Lewa, prawa strona pojazdu
przeznaczenie: wymiar (±):	Sprzęt rolniczy 200 mm, rozstaw otworów do mocowania - 70 mm	

## Ramię przedłużone - WLŹP



indeks	symbol	mocowanie
40703	WLŹP $\phi$ 6	Lewa, prawa strona pojazdu
40704	WLŹP $\phi$ 8	Lewa, prawa strona pojazdu
przeznaczenie: wymiar ( $\pm$ ):	Sprzęt rolniczy 450 mm, rozstaw otworów do mocowania - 70 mm	

## Wspornik prosty - LAW-37



indeks	symbol	mocowanie
42001	LAW-37 $\phi$ 6	Wnętrze pojazdu
42002	LAW-37 $\phi$ 8	
przeznaczenie: wymiar ( $\pm$ ):	Samochody ciężarowe 150 mm, rozstaw otworów do mocowania 45 - 55 mm - M6	

## Wspornik gięty - WLR-40G



indeks	symbol	mocowanie
42100 ST	WLR - 40G $\phi$ 18	Wnętrze pojazdu - bez sprzęgła
42100S	WLR - 40G $\phi$ 18	Wnętrze pojazdu - ze sprzęgłem
przeznaczenie: wymiar ( $\pm$ ):	Sprzęt rolniczy 400 x 150 mm, rozstaw otworów do mocowania 50 - 60 mm - M6	

## Wspornik - WLR 28



indeks	symbol	mocowanie
42101 ST	WLR - 28	Wnętrze pojazdu - bez sprzęgła
42101S	WLR - 28	Wnętrze pojazdu - ze sprzęgłem
przeznaczenie: wymiar ( $\pm$ ):	Sprzęt rolniczy 130 x 130 mm, $\phi$ 18 mm, rozstaw śrub do mocowania 50 - 60 mm - M6	

## Wspornik - uchwyt - SOL-323



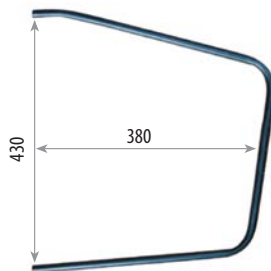
indeks	symbol	mocowanie
42102	SOL-323	Wnętrze pojazdu
przeznaczenie: wymiar (±):	Samochody ciężarowe, autobusy 250 x 70 mm, $\varnothing$ 15 mm, rozstaw otworów do mocowania - 230 mm - M8	

## Wspornik - uchwyt - WLR 40



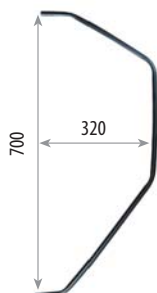
indeks	symbol	mocowanie
42103 ST	WLR 40 $\varnothing$ 15	Wewnątrz i na zewnątrz pojazdu
42104 ST	WLR 40 $\varnothing$ 18	
42104S	WLR 40 $\varnothing$ 18	Wewnątrz i na zewnątrz pojazdu (ze sprzęgłem)
przeznaczenie: wymiar (±):	Sprzęt rolniczy 400 mm, rozstaw otworów do mocowania 50 - 60 mm - M6	

## Wspornik - WLC-1.00



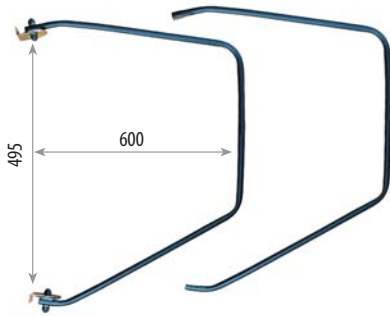
indeks	symbol	mocowanie
42105	WLC-1.00 $\varnothing$ 15	Lewa, prawa strona pojazdu
przeznaczenie: wymiar (±):	Ciągniki rolnicze 430 x 380 - $\varnothing$ 15 mm	

## Wspornik - WLC-2.00



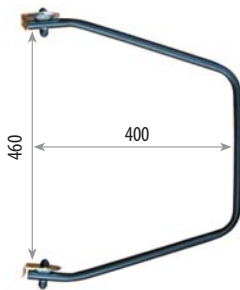
indeks	symbol	mocowanie
42106	WLC-2.00 $\varnothing$ 15	Lewa, prawa strona pojazdu
przeznaczenie: wymiar (±):	Ciągniki rolnicze 700 x 320 - $\varnothing$ 15 mm	

## Wspornik - WLC-3.00



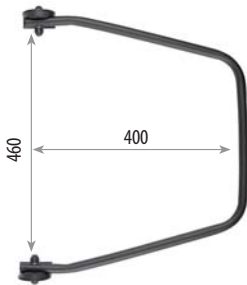
indeks	symbol	mocowanie
42107	WLC-3.00 $\phi$ 15	Lewa, prawa strona pojazdu (bez uchwytu)
42107U	WLC-3.00 $\phi$ 15	Lewa, prawa strona pojazdu (kompletny z uchwytem)
przeznaczenie: wymiar ( $\pm$ ):	Ciągniki rolnicze 495 x 600 - $\phi$ 15 mm	

## Wspornik - WLC-4.00 U



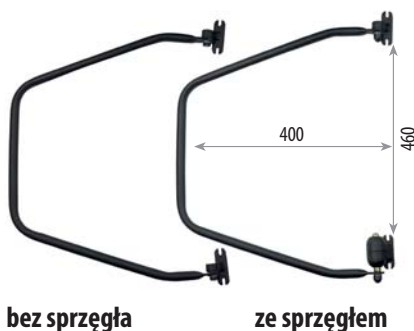
indeks	symbol	mocowanie
42108 U	WLC-4.00 $\phi$ 18	Lewa, prawa strona pojazdu
przeznaczenie: wymiar ( $\pm$ ):	Ciągniki rolnicze 460 x 400 - $\phi$ 18 mm	

## Wspornik - WLC-5.00 U



indeks	symbol	mocowanie
42109 U	WLC-5.00 $\phi$ 18	Lewa, prawa strona pojazdu
przeznaczenie: wymiar ( $\pm$ ):	Ciągniki rolnicze 460 x 400 - $\phi$ 18 mm	

## Wspornik - WLC-5.00 ST



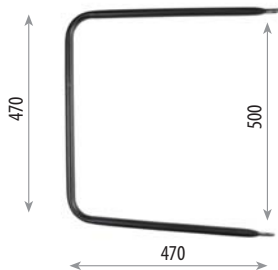
indeks	symbol	mocowanie
42109ST	WLC-5.00	bez sprzęgła
42109S	WLC-5.00	ze sprzęgłem
przeznaczenie: wymiar ( $\pm$ ):	Ciągniki rolnicze 460 x 400 - $\phi$ 18 mm, rozstaw otworów do mocowania - 50 - 60 mm - M8	

## Wspornik - WLC-6.00



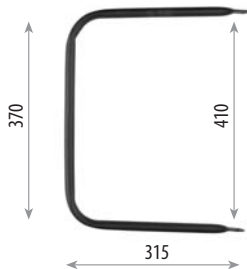
indeks	symbol	mocowanie
42110	WLC-6.00 $\phi$ 18	Lewa, prawa strona pojazdu
przeznaczenie: wymiar ( $\pm$ ):	Sprzęt rolniczy 480 x 300 mm - wysunięty 680 x 300 mm - $\phi$ 18 mm, rozstaw uchwytów do mocowania - 110 mm, rozstaw otworów 18 mm - M6	

## Wspornik - WLC-7.00



indeks	symbol	mocowanie
42111	WLC-7.00 $\phi$ 20	Lewa, prawa strona pojazdu
przeznaczenie: wymiar ( $\pm$ ):	Ciągniki rolnicze 470 x 470 x 500 mm - $\phi$ 20 mm, mocowanie - M10	

## Wspornik - WLC-8.00



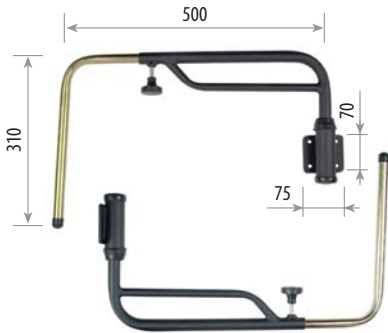
indeks	symbol	mocowanie
42112	WLC-8.00 $\phi$ 18	Lewa, prawa strona pojazdu
przeznaczenie: wymiar ( $\pm$ ):	Ciągniki rolnicze 370 x 315 x 410 - $\phi$ 18 mm, mocowanie - M8	

## Wspornik - WLC-9.00



indeks	symbol	mocowanie
42113	WLC-9.00 L	Lewa strona pojazdu
42114	WLC-9.00 P	Prawa strona pojazdu
przeznaczenie: wymiar ( $\pm$ ):	Ciągniki rolnicze rurka $\phi$ 18 mm	

## Wspornik - WLC-12.00



indeks	symbol	mocowanie
42117S	WLC-12.00	ze sprzęgłem
przeznaczenie: wymiar (±):	Ciągniki rolnicze wysunięty 680 x 310 mm - $\varnothing$ 18 mm, rozstaw otworów do mocowania 50 x 45 mm - M6	

## Wspornik - WLR-45.00



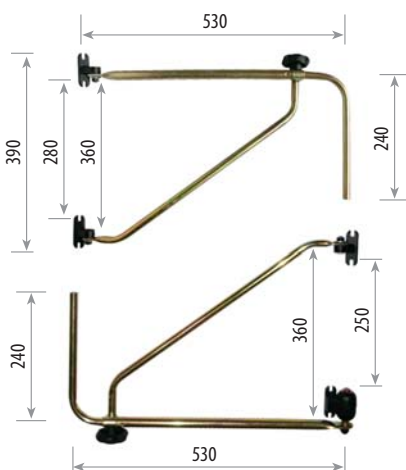
indeks	symbol	mocowanie
42118 ST	WLR-45.00	bez sprzęgła
42118S	WLR-45.00	ze sprzęgłem
przeznaczenie: wymiar (±):	Sprzęt rolniczy 240 x 210 - $\varnothing$ 18 mm, rozstaw otworów do mocowania 50 - 60 mm - M6	

## Wspornik- WLR-45.00



indeks	symbol	mocowanie
42119 ST	WLR-45.00	bez sprzęgła
42119S	WLR-45.00	ze sprzęgłem
przeznaczenie: wymiar (±):	Sprzęt rolniczy 240 x 210 - $\varnothing$ 20 mm, rozstaw otworów do mocowania 50 - 60 mm - M6	

## Wspornik - WLC-10.00 • WLC-11.00



indeks	symbol	mocowanie	informacje dodatkowe
42200 ST	WLC-10.00 B	Prawa strona pojazdu	Prawy bez sprzęgła
42201 ST	WLC-11.00 B	Lewa strona pojazdu	Lewy bez sprzęgła
42202S	WLC-10.00	Prawa strona pojazdu	Prawy ze sprzęgłem
42203S	WLC-11.00	Lewa strona pojazdu	Lewy ze sprzęgłem
przeznaczenie: wymiar (±):	Sprzęt rolniczy 360 x 530 x 240 mm - wysunięty 360 x 800 x 240 mm - $\varnothing$ 15 mm, rozstaw otworów do mocowania - 50 - 60 mm - M6		



## Wspornik - WLC-15.00



indeks	symbol	mocowanie
42204S	WLC-15.00	Lewa i prawa strona pojazdu
przeznaczenie: wymiar (±):	Sprzęt rolniczy 220 x 420 mm – wysunięty 220 x 650 mm - $\varnothing$ 15 mm, rozstaw otworów do mocowania - 30 mm - M8	

## Wspornik WLS-18.00 i WLS-19.00



indeks	symbol	mocowanie
42301S	WLS-18.00	Prawa strona pojazdu
42302S	WLS-19.00	Lewa strona pojazdu
przeznaczenie: wymiar:	Samochody ciężarowe 230 x 570 mm	

## Wspornik przedłużany WLS-23.00, WLS-32.00, WLS-33.00



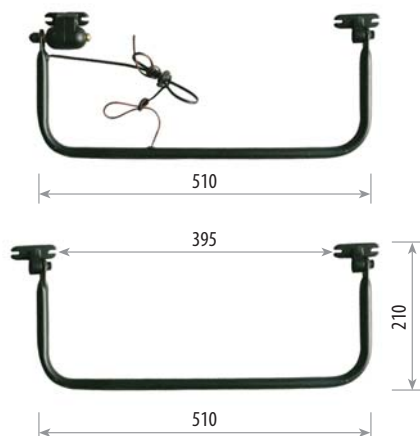
indeks	symbol	mocowanie
42303S	WLS-23.00	Prawa strona pojazdu
42304S	WLS-32.00	Prawa strona pojazdu
42305S	WLS-33.00	Lewa strona pojazdu
przeznaczenie: wymiar:	Samochody ciężarowe WLS-23: 280 x 640 mm • WLS-32 i WLS-33: 340 x 680 mm	

## Wspornik - WLA-20.00



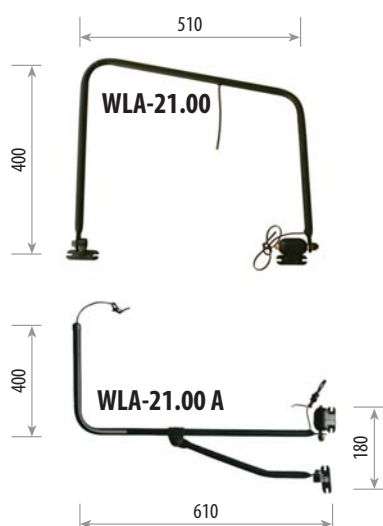
indeks	symbol	mocowanie	informacje dodatkowe
42400 ST	WLA-20.00	Lewa strona pojazdu	bez sprzęgła
42401S	WLA-20.00	Lewa strona pojazdu	ze sprzęgłem
przeznaczenie: wymiar (±):	Autobusy, samochody ciężarowe 210 x 330 mm - $\varnothing$ 18 mm 50 - 60 mm M6		

## WLA-20.00 A



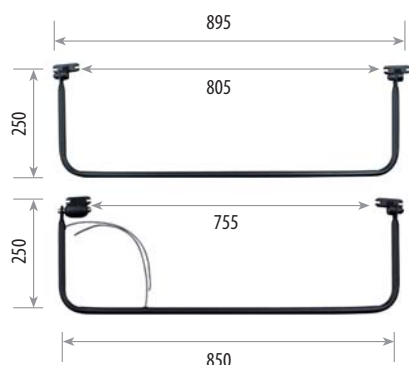
indeks	symbol	mocowanie	informacje dodatkowe
42402 ST	WLA-20.00 A	Lewa strona pojazdu	bez sprzęgła
42402S	WLA-20.00 A	Lewa strona pojazdu	ze sprzęgłem
przeznaczenie: wymiar (±):	Autobusy, samochody ciężarowe 210 x 510 mm - $\varnothing$ 15 mm rozstaw otworów do mocowania - 50 - 60 mm - M6		

## Wspornik - WLA-21.00 • WLA-21.00 A



indeks	symbol	mocowanie	informacje dodatkowe
42403S	WLA-21.00	Prawa strona pojazdu	ze sprzęgłem
42404S	WLA-21.00 A		
przeznaczenie: wymiar (±):	Autobusy, samochody ciężarowe WLA-21.00: 510 x 400 mm - $\varnothing$ 18 mm WLA-21.00 A: 610 x 400 mm - $\varnothing$ 18 mm		

## Wspornik - WLA-22.00



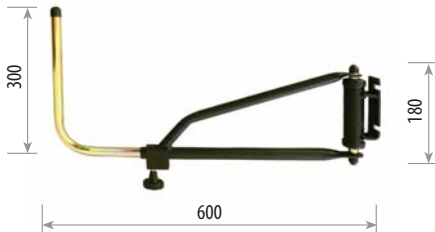
indeks	symbol	mocowanie	informacje dodatkowe
42408 ST	WLA-22.00	Lewa i prawa strona pojazdu	bez sprzęgła
42409S	WLA-22.00S		ze sprzęgłem
przeznaczenie: wymiar (±):	Sprzęt rolniczy i budowlany, 850 x 250 mm rozstaw otworów do mocowania - 50 - 60 mm - M6		

## Wspornik tramwajowy



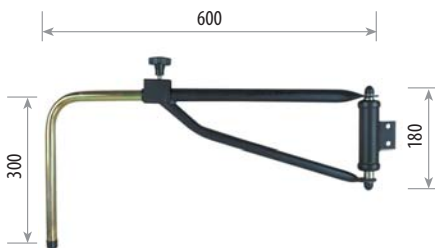
indeks	symbol	mocowanie	informacje dodatkowe
42501S	WLT	Lewa strona pojazdu	bez sprzęgła
42502S	WLT-0	Prawa strona pojazdu	
42503S	WLT	Lewa strona pojazdu	ze sprzęgłem
42504S	WLT-0	Prawa strona pojazdu	
przeznaczenie: wymiar:	Tramwaje WLT: 660 x 630 mm • WLT-0: 770 x 770		

## Wspornik - WLC-26.00



indeks	symbol	mocowanie	informacje dodatkowe
42601S	WLC-26.00	Prawa i lewa strona pojazdu	ze sprzęgłem
przeznaczenie: wymiar (±):	Sprzęt rolniczy 300 x 600 mm - wysunięty 300 x 820 mm - $\varnothing$ 18 mm, rozstaw otworów do mocowania - 75 mm - M8		

## Wspornik WLC - 27.00



indeks	symbol	mocowanie
42602S	WLC-27.00	Lewa, prawa strona pojazdu
przeznaczenie: wymiar (±):	Sprzęt rolniczy 600 x 300 mm - wysunięty 820 x 300 - $\varnothing$ 18 mm, rozstaw otworów do mocowania - 30 mm - M8	

## Wspornik WLC - 28.00



indeks	symbol	mocowanie
42603S	WLC-28.00	Lewa, prawa strona pojazdu
przeznaczenie: wymiar (±):	Ciągniki rolnicze 550 x 300 x 240 mm - wysunięty 820 x 300 x 240 mm - $\varnothing$ 18 mm, rozstaw otworów do mocowania - 30 mm - M8	

## Sprzęgło - SP 72.00 i SP 73.00



indeks	symbol	mocowanie
44001	SP-72.00L	Lewa strona pojazdu
44002	SP-73.00P	Prawa strona pojazdu
przeznaczenie: wymiar (±):	Sprzęt rolniczy, samochody ciężarowe rozstaw między otworami 50 - 60 mm M6	

## Sprzęgło - SP 74.00



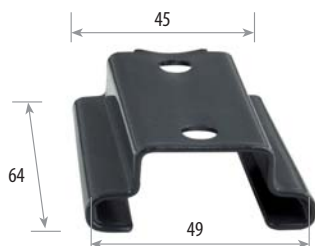
indeks	symbol	mocowanie
44005	SP-74.00LiP	Lewa i prawa strona pojazdu
przeznaczenie: wymiar (±):	Sprzęt rolniczy, samochody ciężarowe rozstaw między otworami 50 - 60 mm M6	

## Uchwyt - Stopka



indeks	symbol	informacje dodatkowe
44101	LAZ-38.05L	Uchwyt do wsporników - lewy
44102	LAZ-39.07P	Uchwyt do wsporników - prawy
przeznaczenie: wymiar (±):	Sprzęt rolniczy rozstaw między otworami 50 - 60 mm M6	

## Uchwyt - UTM



indeks	symbol	mocowanie
40100	UTM	z tyłu, do pojazdu
przeznaczenie: wymiar (±):	Sprzęt rolniczy 64 x 49 x 45 x 21 mm, rozstaw otworów do mocowania - 43 mm - M8	

## Uchwyt - UTD



indeks	symbol	mocowanie
40101	UTD	Z tyłu pojazdu
przeznaczenie: wymiar (±):	Sprzęt rolniczy 276 x 49 x 45 mm	

## Korek chłodnicy



indeks	opis
40110	korek chłodnicy pasujący do Ursus C-360